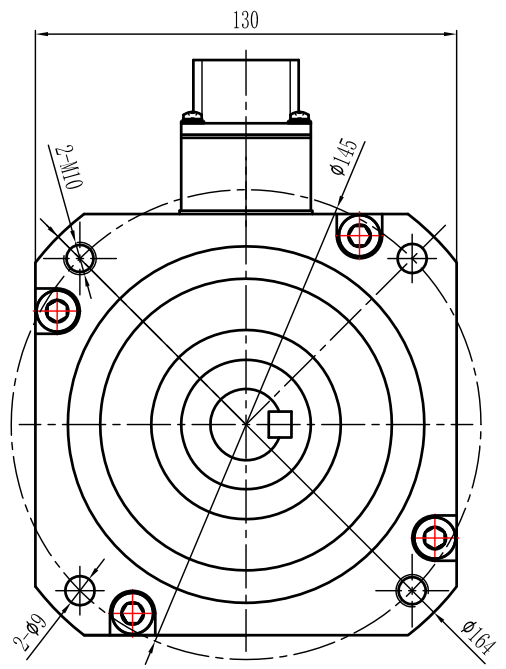
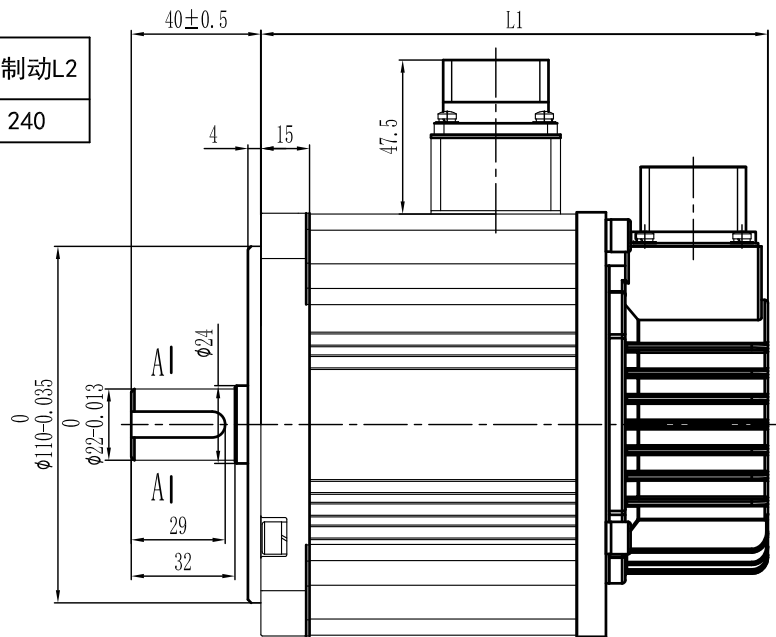
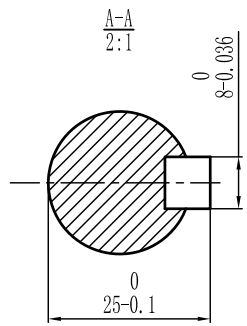


安装尺寸	常规L1	带制动L2
L (mm)	211	240



A: 动力连接器接线顺序

位号	1	2	3	4
信号	PE	U	V	W

D: 制动连接器接线顺序

位号	1	2
信号	DC24V	

B: 增量式编码器连接器接线顺序

位号	4	7	5	8	6	9	10	13
信号	A+	A-	B+	B-	Z+	Z-	U+	U-
位号	11	14	12	15	2	3	1	
信号	V+	V-	W+	W-	5V	GND	PE	

B: 省线式编码器连接器接线顺序

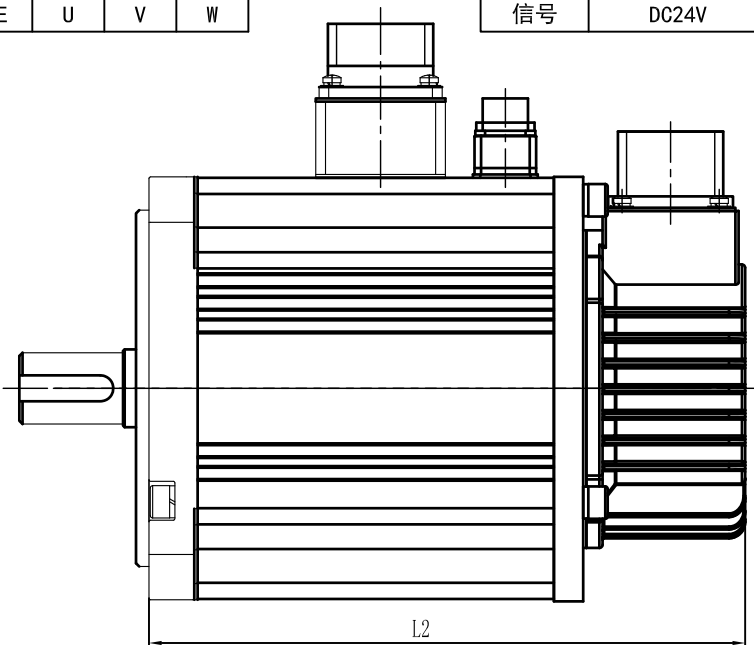
位号	4	7	5	8	6	9	2	3	1
信号	A+	A-	B+	B-	Z+	Z-	5V	GND	PE

C: 绝对值编码器连接器接线顺序

位号	1	7	5	3	2	6	4
信号	PE	5V	GND	E+	E-	SD+	SD-

技术要求:
1、未注尺寸公差按GB/T 1804-m及GB/T 1184-H

额定电压	220	V AC
额定功率	5	KW
额定转矩	15.9	N.m
最大转矩	47.7	N.m
额定转速	3000	rpm
最高转速	4500	rpm
额定电流	27.9	A
最大电流	81.6	A
线反电势常数	38	V/krpm
线电阻	0.15	Ω
线电感	2.0	mH
转动惯量	17.2	× 10 ⁻⁴ /kg.m ²
转动惯量[抱闸]	18.4	× 10 ⁻⁴ /kg.m ²
转矩系数	0.57	N.m/A
极对数	4	对
电机绝缘等级	Class F	
电机防护等级	IP65	



杭州之山智控技术有限公司
Hangzhou ZhiShan Control Technology Co.,LTD

设计		名称	M系列130E-5.0KW
审核		型号	130EST-M15930
批准		版本: A0	页码: 1-1