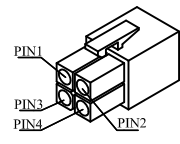
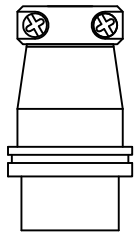


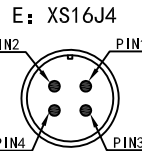
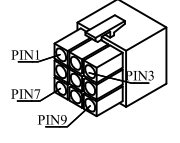
A: 4芯安普公头



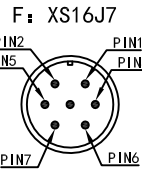
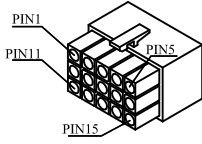
E/F: XS16航插公头



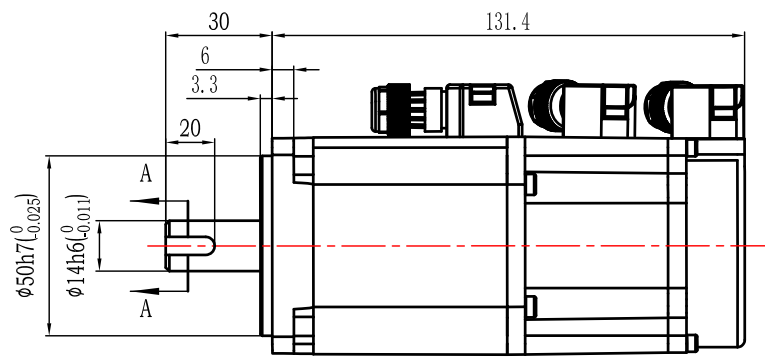
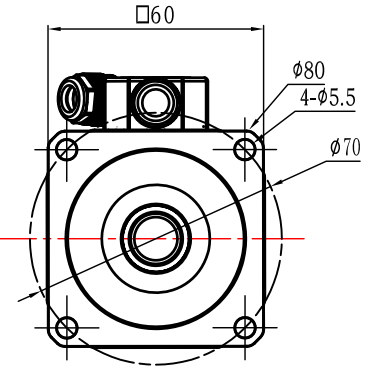
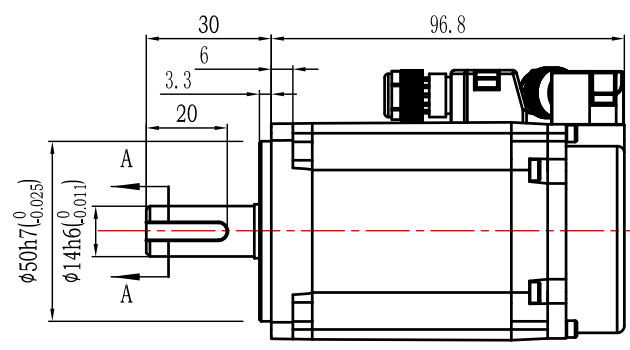
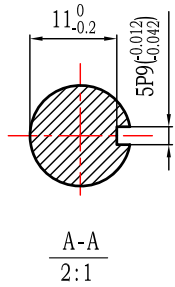
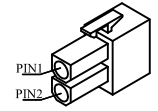
B: 9芯安普公头



C: 15芯安普公头



D: 2芯安普公头



D: 制动连接器接线顺序

位号	1	2
信号	DC24V	

A: 增量式动力连接器接线顺序

位号	1	3	2	4
信号	U	V	W	PE

E: 绝对值动力连接器接线顺序

位号	2	3	4	1
信号	U	V	W	PE

C: 增量式编码器连接器接线顺序

位号	9	13	4	14	7	5	6	8	10
信号	A+	A-	B+	B-	Z+	Z-	U+	U-	V+
位号	12	11	15	2	3	1			
信号	V-	W+	W-	5V	GND	屏蔽			

B: 省线式编码器连接器接线顺序

位号	1	2	3	4	5	6	7	8	9
信号	5V	GND	A+	A-	B+	B-	Z+	Z-	屏蔽

F: 绝对值编码器连接器接线顺序

位号	3	2	1	6	4	6	7	5	9
信号	VB+	VB-	屏蔽	SD+	SD-	\	5V	GND	\

技术要求:

1、未注尺寸公差按GB/T 1804-m及GB/T 1184-H

额定电压	220	V AC
额定功率	0.2	KW
额定转矩	0.64	N.m
最大转矩	1.91	N.m
额定转速	3000	rpm
额定电流	1.7	A
线反电势常数	22.2	V/krpm
线电阻	5.2	Ω
线电感	18.5	mH
转动惯量	0.19	×10 ⁻⁴ kg.m ²
转动惯量(制动)	0.28	×10 ⁻⁴ kg.m ²
转矩系数	0.38	N.m/A
极对数	4	对
电机绝缘等级	Class F	
电机防护等级	IP65	



杭州之山智控技术有限公司
Hangzhou ZhiShan Control Technology Co.,LTD

设计		名称	E系列60-200W	
审核		型号	60EST-M00630	
批准		版本: A0	页码: 1-1	