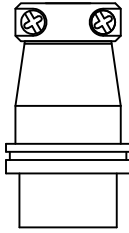
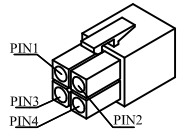
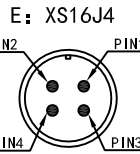
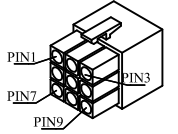


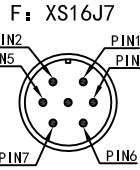
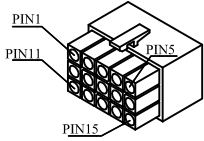
A: 4芯安普公头 E/F: XS16航插公头



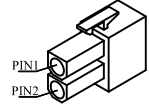
B: 9芯安普公头



C: 15芯安普公头



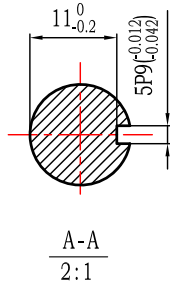
D: 2芯安普公头



**技术要求:**

1、未注尺寸公差按GB/T 1804-m及GB/T 1184-H

额定电压	220	V AC
额定功率	0.4	KW
额定转矩	1.27	N.m
最大转矩	3.82	N.m
额定转速	3000	rpm
额定电流	3.3	A
线反电势常数	23.1	V/krpm
线电阻	1.92	Ω
线电感	8.5	mH
转动惯量	0.34	×10 <sup>-4</sup> kg.m <sup>2</sup>
转动惯量(制动)	0.44	×10 <sup>-4</sup> kg.m <sup>2</sup>
转矩系数	0.38	N.m/A
极对数	4	对
电机绝缘等级	Class F	
电机防护等级	IP65	



**D: 制动连接器接线顺序**

位号	1	2
信号	DC24V	

**A: 增量式动力连接器接线顺序**

位号	1	3	2	4
信号	U	V	W	PE

**E: 绝对值动力连接器接线顺序**

位号	2	3	4	1
信号	U	V	W	PE

**C: 增量式编码器连接器接线顺序**

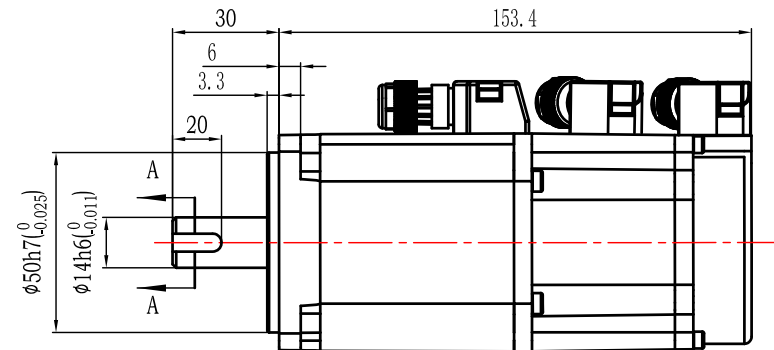
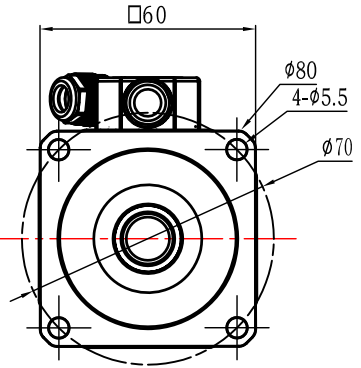
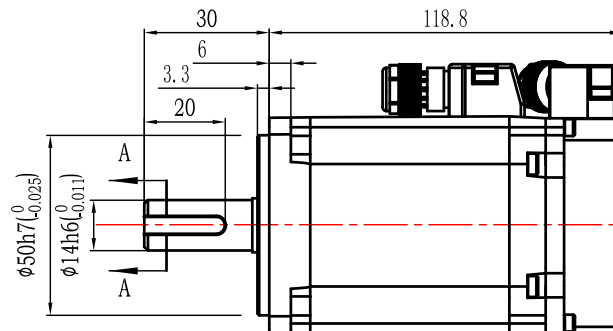
位号	9	13	4	14	7	5	6	8	10
信号	A+	A-	B+	B-	Z+	Z-	U+	U-	V+
位号	12	11	15	2	3	1			
信号	V-	W+	W-	5V	GND	屏蔽			

**B: 省线式编码器连接器接线顺序**

位号	1	2	3	4	5	6	7	8	9
信号	5V	GND	A+	A-	B+	B-	Z+	Z-	屏蔽

**F: 绝对值编码器连接器接线顺序**

位号	3	2	1	6	4	6	7	5	9
信号	VB+	VB-	屏蔽	SD+	SD-	\	5V	GND	\



		<p>杭州之山智控技术有限公司 Hangzhou ZhiShan Control Technology Co.,LTD</p>	
		设计	名称 E系列60-400W
审核		型号	60EST-M01330
批准			版本: A0 页码: 1-1