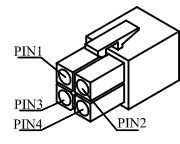
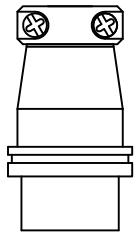


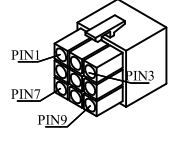
A: 4芯安普公头



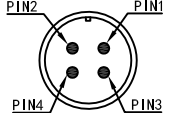
E/F: XS16航插公头



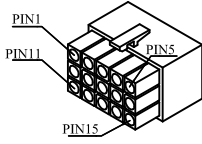
B: 9芯安普公头



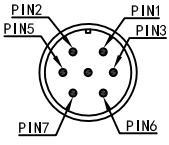
E: XS16J4



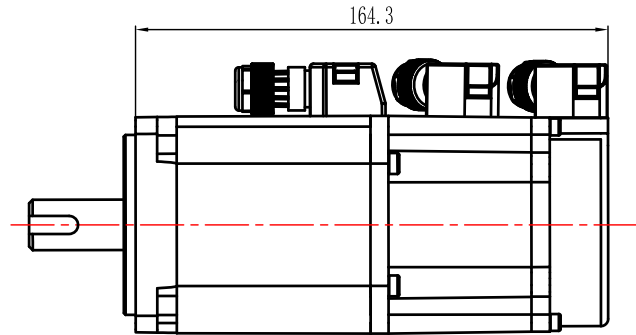
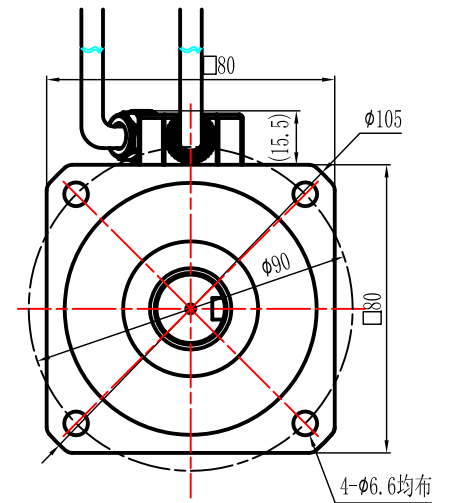
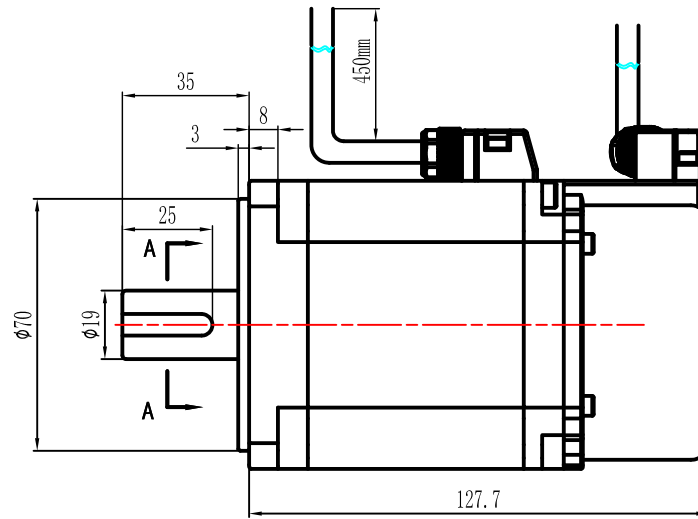
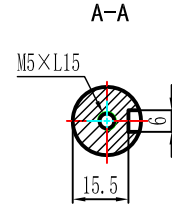
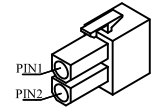
C: 15芯安普公头



F: XS16J7



D: 2芯安普公头



D: 制动连接器接线顺序

位号	1	2
信号	DC24V	

A: 增量式动力连接器接线顺序

位号	1	3	2	4
信号	U	V	W	PE

E: 绝对值动力连接器接线顺序

位号	2	3	4	1
信号	U	V	W	PE

C: 增量式编码器连接器接线顺序

位号	9	13	4	14	7	5	6	8	10
信号	A+	A-	B+	B-	Z+	Z-	U+	U-	V+
位号	12	11	15	2	3	1			
信号	V-	W+	W-	5V	GND	屏蔽			

B: 省线式编码器连接器接线顺序

位号	1	2	3	4	5	6	7	8	9
信号	5V	GND	A+	A-	B+	B-	Z+	Z-	屏蔽

F: 绝对值编码器连接器接线顺序

位号	3	2	1	6	4	6	7	5	9
信号	VB+	VB-	屏蔽	SD+	SD-	\	5V	GND	\

技术要求:

1、未注尺寸公差按GB/T 1804-m及GB/T 1184-H

额定电压	220	V AC
额定功率	0.75	KW
额定转矩	2.39	N.m
最大转矩	7.2	N.m
额定转速	3000	rpm
额定电流	5	A
线反电势常数	28.5	V/krpm
线电阻	0.92	Ω
线电感	8.1	mH
转动惯量	1.06	×10 <sup>-4</sup> kg.m <sup>2</sup>
转动惯量(制动)	1.30	×10 <sup>-4</sup> kg.m <sup>2</sup>
转矩系数	0.48	N.m/A
极对数	4	对
电机绝缘等级	Class F	
电机防护等级	IP65	



杭州之山智控技术有限公司  
Hangzhou ZhiShan Control Technology Co.,LTD

设计		名称	E系列80-750W	
审核		型号	80EST-M02430	
批准		版本: A0	页码: 1-1	