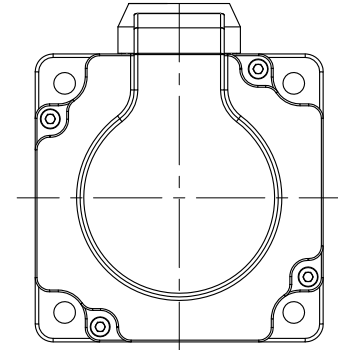


技术要求：
1、未注尺寸公差按GB/T 1804-m及GB/T 1184-H



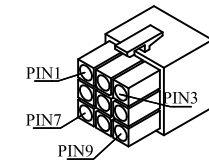
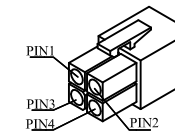
额定电压	220	V AC
额定功率	0.75	KW
额定转矩	2.39	N.m
最大转矩	7.20	N.m
额定转速	3000	rpm
最大转速	6000	rpm
额定电流	4.8	A
最大电流	13.4	A
线反电势常数	35.0	V/krpm
线电阻	0.93	Ω
线电感	4.20	mH
转动惯量	0.90	×10 ⁻⁴ kg.m ²
转矩系数	0.498	N.m/A
极对数	5	对
编码器	尼康单圈17位绝对值	
电机绝缘等级	Class F	
电机防护等级	IP65	

位号	1	2	3	4	5	6	7	8	9
信号	\	\	屏蔽	SD+	SD-	\	5V	GND	\

位号	1	3	2	4
信号	U	V	W	PE

A: 动力接插件

B: 编码接插件





杭州之山智控技术有限公司
Hangzhou ZhiShan Control Technology Co.,LTD

设计			名称	S系列80-750W	
审核			型号	80SES-A7513060K1	
批准			版本: A0	页码: 1-1	