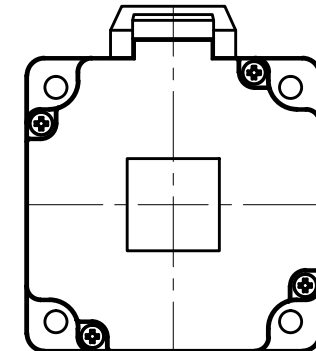


技术要求:
1、未注尺寸公差按GB/T 1804-m及GB/T 1184-H



额定电压	220	V AC
额定功率	0.75	KW
额定转矩	2.39	N·m
最大转矩	7.20	N·m
额定转速	3000	RPM
最大转速	5000	RPM
额定电流	4.0	A
最大电流	12.0	A
线反电势系数	39.8±10%	V/KRPM
线电阻	1.4±10%	Ω
线电感	7.25±10%	mH
转动惯量	1.0±10%	10 ⁻⁴ kg·m ²
极对数	5	对
电机绝缘等级	Class F	
电机防护等级	IP65	
配件		
其他		

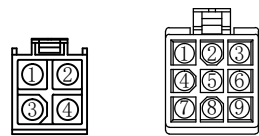
位号	1	2	3	4	5	6	7	8	9
颜色	红	黑	蓝	蓝黑	绿	绿黑	黄	黄黑	地线
信号	5V	GND	A+	A-	B+	B-	Z+	Z-	屏蔽

连接器	动力连接器	编码器连接器	编码器锁线夹
端子	TE 170360-1	TE 170359-1	
塑壳	TE 172338-1	WI-172169-1	

位号	1	2	3	4
颜色	红	白	黑	绿
信号	U	V	W	PE

连接器	动力连接器	编码器连接器	编码器锁线夹
端子	170362-1	170361-1	DW-9T
塑壳	794598-4	172161-1	

安普插头(公)从pin针往延长线侧看



				80法兰750W小惯量多摩川光电省线式2500线编码器电机				版本							
								A0							
				型号				阶段标记		重要度		重量		比例	
标记处数								更改文件号							
设计				标准化				第 1 张				共 1 张			
校对				审定				80SS-A7513050D2				杭州之山智控技术有限公司			
审核				批准											
工艺				日期				版权所有 不得翻制							